

# 640 WD

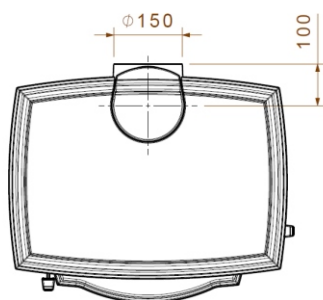
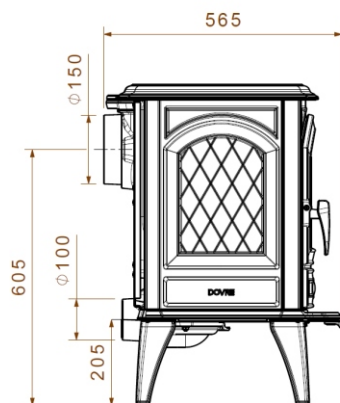
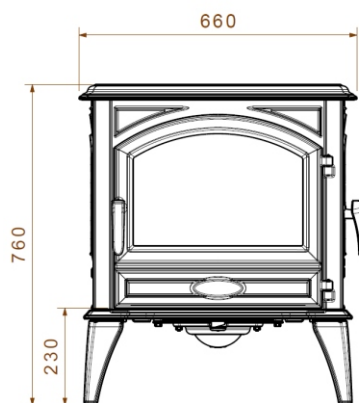


## Dane techniczne:

- Wydajność cieplna:
  - nominalna - 9 kW
  - maksymalna - 11 kW
- Paliwo: suche drewno liściaste
- Szerokość wylotu spalin: 150 mm
- Materiał wykonania: żeliwo wysokiej jakości
- Waga: 170 kg
- Sprawność: 80 %
- Emisja CO (13% O<sub>2</sub>): 875 mg/Nm<sup>3</sup>
- Emisja pyłków: 39 (mg/Nm<sup>3</sup>)

## Wyposażenie:

- Drzwi frontowe z szybą żaroodporną
- Dodatkowe drzwi do załadunku drewna z prawej strony
- System dopalania spalin
- Wkładki wermikulitowe
- Popielnik za oddzielnymi drzwiami
- Regulacja dopływu powietrza - jeden regulator
- Przyłącze powietrza z zewnątrz,
- Dostępny w kolorze antracytowym, a także w wykończeniu emaliowanym



Spełniają normy:



kominki dovre



dovre.com.pl